

Технический паспорт ТЕХНИЧЕСКОЕ ОПИСАНИЕ :

MLT 845-120

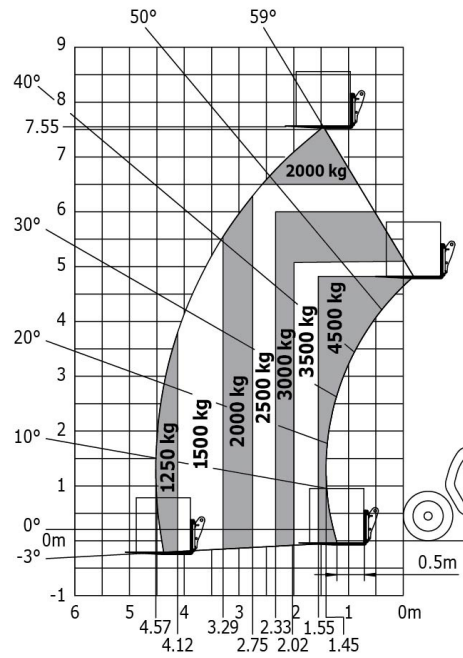


Capacities		Метрический
Максимальная мощность	Q	4500 kg
Максимальная высота подъема	h3	7.55 m
Максимальный вылет	l4	4.57 m
Смещение на максимальной высоте		1.55 m
Сила отрыва ковша		6650 daN
Weight and dimensions		
Ненагруженный вес (с вилочным захватом)		9130 kg
Дорожный просвет	m4	0.45 m
Колесная база (расстояние между осями)	y	2.77 m
Габаритная длина до каретки (с прицепным устройством)	l11	5.22 m
Передний свес		1.39 m
Общая ширина	b1	2.42 m
Общая ширина кабины	b4	0.95 m
Общая высота	h17	2.58 m
Угол опрокидывания ковша	a5	130 °
Угол опрокидывания	a4	10 °
Радиус поворота (снаружи колеса)	Wa1	4.18 m
Стандартные шины		Alliance - A580 - 460/70 R24 159A8
Ведущие колеса (передние / задние)		2 / 2
Управляемые колеса (передние / задние)		2 / 2
Performances		
Подъем		10 s
Опускание		6.5 s
Выдвижение телескопического устройства		11 s
Возврат телескопического устройства		10 s
Выемка грунта		4 s
Опрокидывание ковша		3 s
Engine		
Бренд двигателя		Deutz
Экологический класс двигателя		Stage IV
Модель двигателя		TCD 3.6 l
Количество цилиндров - Объем цилиндров		4 - 3600 cm ³
Номинальная мощность двигателя / Мощность (кВт)		121 Hp / 90 kW
Максимальный крутящий момент / Крутящий момент двигателя		480 Nm/m @1600 tr/min
Тяговое усилие		10200 daN
Система автоматической очистки от засорения радиаторов		Стандартный
Система охлаждения двигателя		4 радиатора (вода, промежуточный охладитель, гидравлическая жидкость, трансмиссионное масло)
Transmission		
Тип трансмиссии		Гидротрансформатор
Коробка передач		Powershuttle
Количество передач (вперед / назад)		4 / 4
Максимальная скорость перемещения (может варьироваться в зависимости от применяемых норм)		32 km/h
Блокировка дифференциала		Дифференциал ограниченного трения на переднем мосту
Стояночный тормоз		Автоматический негативный стояночный тормоз
Рабочий тормоз		Маслоохлаждаемый многодисковый тормоз переднего и заднего мостов
Hydraulics		
Тип гидравлического насоса		Аксиально-поршневой насос с переменной подачей Load sensing
Гидравлический поток - Гидравлическое давление		150 l/min - 270 Bar
Распределитель Flow Sharing		Стандартный
Tank capacities		
Гидравлическая жидкость		131 l
Емкость топливного бака		135 l
Жидкость для очистки дизельных выхлопных газов (тип AdBlue®)		10 l
Noise and vibration		
Шум на водительском месте (LpA)		79 dB(A)

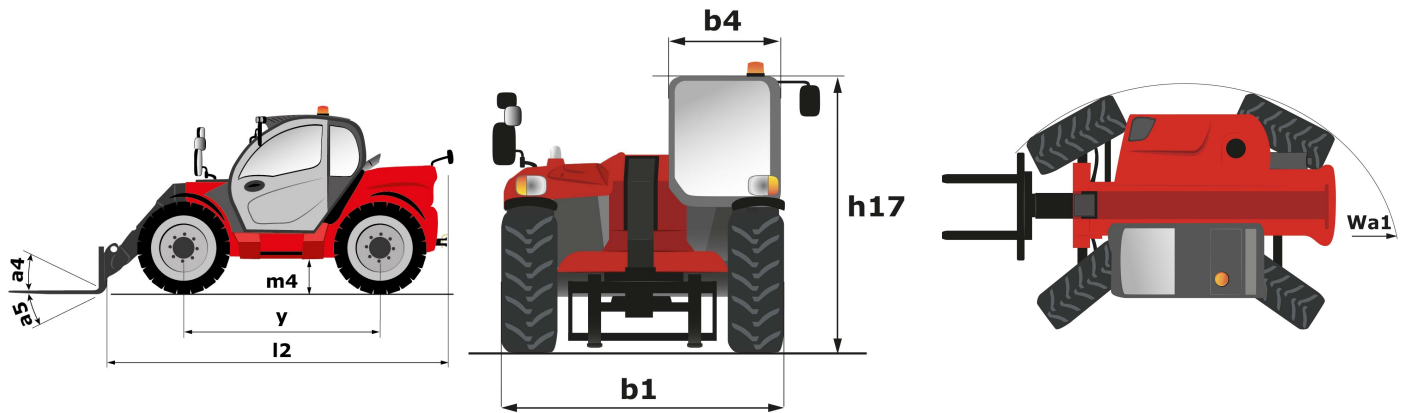
Noise and vibration		
Окружающий шум (LWA)		103 dB(A)
Вибрация на руки водителя		< 2.50 m/s ²
Miscellaneous		
Сертификат безопасности для трактора / Безопасность кабины (сертификат)		Кабина ROPS - FOPS Уровень 2
Управление		JSM

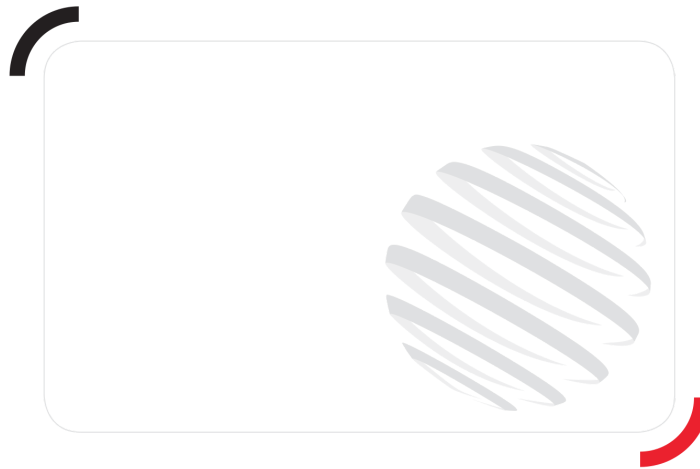
Диаграмма нагрузки

График для вездеходов (EN 1459 B)



габаритный чертёж





Siège Social

430 rue de l'Aubinière - 44150 Ancenis Cedex - France

Tel: +33(0)2 40 09 10 11 - Fax: +33 (0)2 40 09 10 97

www.manitou.com



В данном проспекте описана стандартная комплектация и различные опции для техники Manitou, которые могут отличаться в зависимости от типа конкретного оборудования. Погрузчики, описанные в проспекте, могут быть в стандартной комплектации, иметь или не иметь возможность установки дополнительных опций в зависимости от версии. Manitou оставляет за собой право изменять спецификации, описанные в данном проспекте, в любое время без предварительного уведомления. Производитель не связан обязательствами по данным спецификациям. Для получения дополнительной информации обращайтесь к Вашему дилеру Manitou. Документ не имеет договорной силы. Описание продукции может отличаться от актуального. Лист доступных опций не ограничен данными в проспекте. Логотипы и фирменные изображения компании являются собственностью Manitou. Запрещается их полное или частичное воспроизведение без разрешения компании Manitou. Все права защищены. Фотографии и диаграммы, содержащиеся в проспекте, даны исключительно для информации.

MANITOU BF SA, акционерное общество с административным советом; уставной капитал: 39 668 399 евро; регистрационный номер 857 802 508 в Реестре коммерсантов и обществ г. Нанта

