

Технический паспорт ТЕХНИЧЕСКОЕ ОПИСАНИЕ :

# **MLT 741 - 140 V+**

---



Capacities		Метрический
Максимальная мощность	Q	4100 kg
Максимальная высота подъема	h3	6.9 m
Максимальный вылет	l4	3.9 m
Смещение на максимальной высоте		1 m
Сила отрыва ковша		5992 daN
Weight and dimensions		
Ненагруженный вес (с вилочным захватом)		7755 kg
Дорожный просвет	m4	0.42 m
Колесная база (расстояние между осями)	y	2.81 m
Габаритная длина до каретки (с прицепным устройством)	l11	4.97 m
Передний свес		1.21 m
Общая ширина	b1	2.39 m
Общая ширина кабины	b4	0.95 m
Общая высота	h17	2.38 m
Угол опрокидывания ковша	a5	134 °
Угол опрокидывания	a4	12 °
Радиус поворота (снаружи колеса)	Wa1	3.93 m
Стандартные шины		Alliance - A580 - 460/70 R24 159A8
Ведущие колеса (передние / задние)		2 / 2
Управляемые колеса (передние / задние)		2 / 2
Performances		
Подъем		7 s
Опускание		7.8 s
Выдвижение телескопического устройства		6.3 s
Возврат телескопического устройства		5.6 s
Выемка грунта		3.2 s
Опрокидывание ковша		2.8 s
Engine		
Бренд двигателя		Deutz
Экологический класс двигателя		Stage V / Tier 4 Final
Модель двигателя		TCD 3.6 L4
Количество цилиндров - Объем цилиндров		4 - 3621 cm³
Номинальная мощность двигателя / Мощность (кВт)		136 Hp / 100 kW
Максимальный крутящий момент / Крутящий момент двигателя		500 Nm/m @1600 tr/min
Тяговое усилие		6200 daN
Система автоматической очистки от засорения радиаторов		Стандартный
Система охлаждения двигателя		4 радиатора (вода, промежуточный охладитель, гидравлическая жидкость, трансмиссионное масло)
Transmission		
Тип трансмиссии		CVT
Максимальная скорость перемещения (может варьироваться в зависимости от применяемых норм)		40 km/h
Блокировка дифференциала		Дифференциал ограниченного трения на переднем мосту
Стояночный тормоз		Автоматический негативный стояночный тормоз
Рабочий тормоз		Погруженные в масло многодисковые тормоза на передней и задней оси
Hydraulics		
Тип гидравлического насоса		Аксиально-поршневой насос с переменной подачей Load sensing
Гидравлический поток - Гидравлическое давление		170 l/min - 270 Bar
Распределитель Flow Sharing		Стандартный
Tank capacities		
Гидравлическая жидкость		135 l
Емкость топливного бака		120 l
Жидкость для очистки дизельных выхлопных газов (тип AdBlue®)		10 l
Noise and vibration		
Шум на водительском месте (LpA)		72 dB(A)
Окружающий шум (LwA)		105 dB(A)
Вибрация на руки водителя		<2.50 m/s

Miscellaneous

Сертификат безопасности для трактора / Безопасность кабины (сертификат)

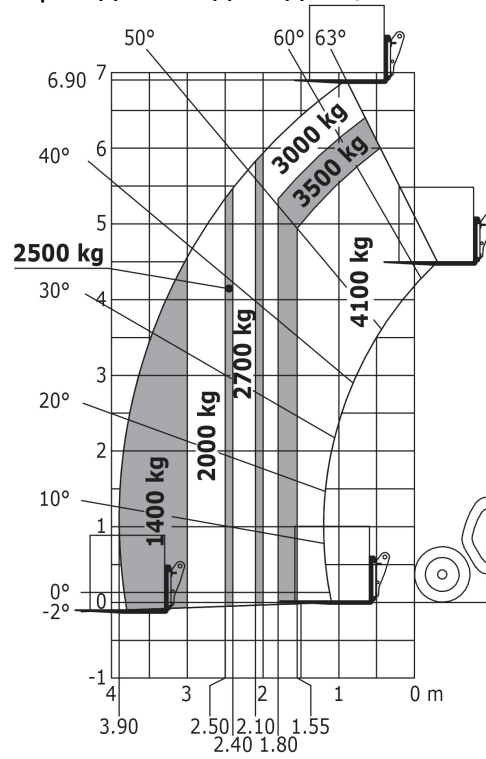
Управление

Кабина ROPS - FOPS Уровень 2

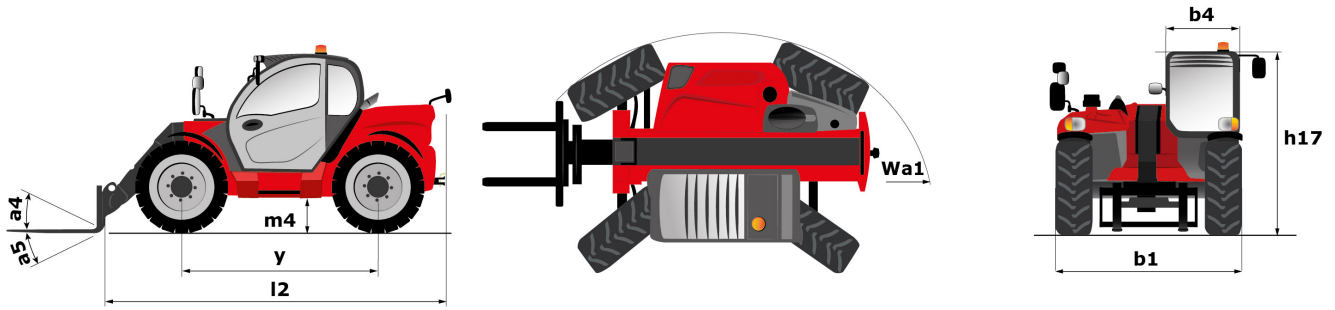
JSM

# Диаграмма нагрузки

График для вездеходов (EN 1459 B)



# габаритный чертёж





Siège Social

430 rue de l'Aubinière - 44150 Ancenis Cedex - France

Tel: +33(0)2 40 09 10 11 - Fax: +33 (0)2 40 09 10 97

[www.manitou.com](http://www.manitou.com)



В данном проспекте описана стандартная комплектация и различные опции для техники Manitou, которые могут отличаться в зависимости от типа конкретного оборудования. Погрузчики, описанные в проспекте, могут быть в стандартной комплектации, иметь или не иметь возможность установки дополнительных опций в зависимости от версии. Manitou оставляет за собой право изменять спецификации, описанные в данном проспекте, в любое время без предварительного уведомления. Производитель не связан обязательствами по данным спецификациям. Для получения дополнительной информации обращайтесь к Вашему дилеру Manitou. Документ не имеет договорной силы. Описание продукции может отличаться от актуального. Лист доступных опций не ограничен данными в проспекте. Логотипы и фирменные изображения компании являются собственностью Manitou. Запрещается их полное или частичное воспроизведение без разрешения компании Manitou. Все права защищены. Фотографии и диаграммы, содержащиеся в проспекте, даны исключительно для информации.

MANITOU BF SA, акционерное общество с административным советом; уставной капитал: 39 668 399 евро; регистрационный номер 857 802 508 в Реестре коммерсантов и обществ г. Нанта

